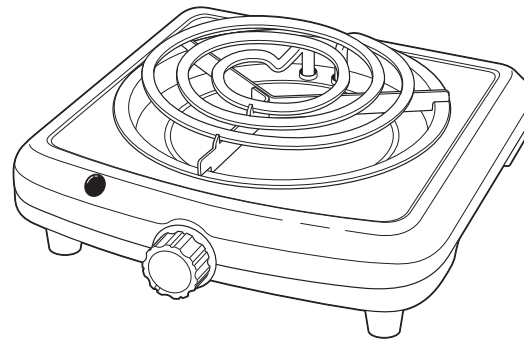


Single Burner **READ BEFORE USE**

Brûleur simple **LIRE AVANT L'UTILISATION**

Hornilla eléctrica **LEA ANTES DE USAR**



English	2
USA: 1-800-851-8900	
Français	6
Canada : 1-800-267-2826	
Español	11
En México: 01-800-71-16-100	
Le invitamos a leer cuidadosamente este instructivo antes de usar su aparato.	

IMPORTANT SAFEGUARDS

When using electrical appliances, basic safety precautions should always be followed, including the following:

1. Read all instructions.
2. Do not touch hot surfaces. Use handles or knobs.
3. To protect against risk of electric shock, do not immerse cord, plugs, heating element or base in water or other liquid.
4. Close supervision is necessary for any appliance being used by or near children.
5. Unplug from outlet when not in use and before cleaning. Allow to cool before putting on or taking off parts.
6. Do not operate any appliance with a damaged cord or plug or after the appliance malfunctions or has been damaged in any manner. Return appliance to the nearest authorized service facility for examination, repair, or adjustment.
7. A fire may occur if single burner is covered or touching flammable material, including curtains, draperies, walls, overhead cabinets, paper of plastic products, cloth towels, and the like, when in operation.
8. The use of accessory attachments not recommended by the appliance manufacturer may cause injuries.
9. Do not use outdoors.
10. Do not let cord hang over edge of table or counter, or touch hot surfaces, including a stove.
11. Do not place on or near a hot gas or electric burner, or in a heated oven.
12. Extreme caution must be used when moving an appliance or cooking vessel containing hot oil or other hot liquids.
13. To disconnect, turn any control to "off" or "min" then remove plug from wall outlet.
14. Do not use appliance for other than intended use.

SAVE THESE INSTRUCTIONS

2

CONSUMER SAFETY INFORMATION

This appliance is intended for household use only.

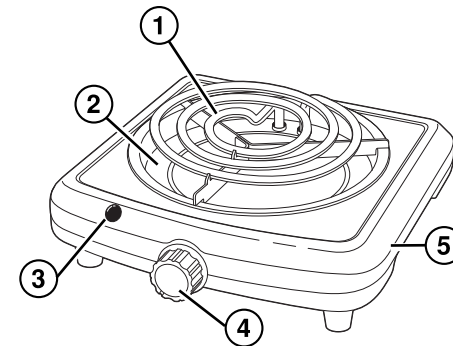
To avoid an electrical circuit overload, do not operate another high wattage appliance on the same circuit with the burner.

This appliance is equipped with a grounded-type 3-wire cord (3-prong plug). This type of plug will only fit into an electrical outlet made for a 3-prong plug. This is a safety feature intended to help reduce the risk of electrical shock. If the plug should fail to fit contact a qualified electrician to replace the obsolete outlet. Do not attempt to defeat the safety purpose of the grounding pin by modifying the plug in any way.

The length of the cord used on this appliance was selected to reduce the hazards of becoming tangled in, or tripping over a longer cord. If a longer cord is necessary an approved extension cord may be used. The electrical rating of the extension cord must be equal to or greater than the rating of the single burner. Care must be taken to arrange the extension cord so that it will not drape over the countertop or tabletop where it can be pulled on by children or accidentally tripped over.

Parts and Features

1. Heating Element
2. Drip Tray
3. Power Indicator Light
4. Temperature Control
5. Base




3

How to Use Your Single Burner

1. Always place burner on a flat, level, heat-resistant, smooth surface and in a safe area where it will not fall or be pulled on by the electrical cord. Provide at least 6 to 10 inches of space above the unit and 4 to 6 inches of space around the sides of unit for proper circulation.
2. Plug into electrical wall outlet and turn Temperature Control to desired setting.
3. For best results, use pots and pans that are the same size as burner and center the cooking utensil on burner.
NOTE: The single burner operates like a cooktop burner.
4. Always turn unit OFF (**O**) and unplug when not in use.
NOTE: Never operate burner in a tilted position or if the heating element is not properly locked into position.

Caring and Cleaning

1. When finished cooking, turn Temperature Control to (**O**) and unplug from outlet. Let burner cool completely.
2. Wipe base, heating element, and drip pan with a hot, soapy cloth. To clean drip pan, lift and tilt the heating element.
3. After cleaning, food residues may be burned off heating element by setting Temperature Control to the HI heat setting for approximately five minutes.
4. Store unit in a clean, dry place.



⚠ WARNING

To reduce the risk of electrical shock do not immerse unit in water or other liquid.

Customer Service

If you have a question, call our toll-free customer service number. Before calling, please note the model, type, and series numbers and fill in that information below. These numbers can be found on the bottom of your appliance. This information will help us answer your question much more quickly.

MODEL: _____ **TYPE:** _____ **SERIES:** _____

This warranty applies to product purchased in the U.S. or Canada.

LIMITED WARRANTY

This product is warranted to be free from defects in material and workmanship for a period of two (2) years for Hamilton Beach Portfolio products, one (1) year for Hamilton Beach products or one hundred eighty (180) days for Proctor-Silex products from the date of original purchase, except as noted below. During this period, we will repair or replace this product, at our option, at no cost. THE FOREGOING WARRANTY IS IN LIEU OF ANY OTHER WARRANTY, WHETHER EXPRESS OR IMPLIED, WRITTEN OR ORAL INCLUDING ANY WARRANTY OF MERCHANTABILITY OR FITNESS FOR A PARTICULAR PURPOSE. ANY LIABILITY IS EXPRESSLY LIMITED TO AN AMOUNT EQUAL TO THE PURCHASE PRICE PAID, AND ALL CLAIMS FOR SPECIAL, INCIDENTAL AND CONSEQUENTIAL DAMAGES ARE HEREBY EXCLUDED. There is no warranty with respect to the following, which may be supplied with this product: glass parts, glass containers, cutter/strainer, blades, and/or agitators. This warranty extends only to the original consumer purchaser and does not cover a defect resulting from abuse, misuse, neglect, use for commercial purposes, or any use not in conformity with the printed directions. This warranty gives you specific legal rights, and you may also have other legal rights which vary from state to state, or province to province. Some states or provinces do not allow limitations on implied warranties or special, incidental or consequential damages, so the foregoing limitations may not apply to you.

If you have a claim under this warranty, DO NOT RETURN THE APPLIANCE TO THE STORE! Please call our CUSTOMER SERVICE NUMBER. (For faster service please have model, series, and type numbers ready for operator to assist you.)

CUSTOMER SERVICE NUMBERS

In the U.S. 1-800-851-8900
In Canada 1-800-267-2826

hamiltonbeach.com or proctorsilex.com

KEEP THESE NUMBERS FOR FUTURE REFERENCE!

PRÉCAUTIONS IMPORTANTES

Lors d'utilisation d'appareils ménagers, des précautions élémentaires d'usage doivent toujours être respectées, y compris les consignes suivantes :

1. Lire toutes les instructions.
2. Ne pas toucher les surfaces chaudes. Utiliser les poignées ou les boutons.
3. Pour se protéger contre le risque de choc électrique, ne pas immerger le cordon, la fiche, l'élément chauffant ni la base dans l'eau ou tout autre liquide.
4. Assurer une surveillance étroite lorsque l'appareil est utilisé par des enfants ou lorsqu'ils sont à proximité.
5. Débrancher le cordon de la prise lorsque l'appareil ne sert pas et avant de le nettoyer. Le laisser refroidir avant d'y ajouter ou d'en enlever des pièces.
6. Ne pas faire fonctionner un appareil présentant une fiche ou un cordon endommagé, après une défaillance ou encore après tout endommagement. Retourner l'appareil au Centre de service le plus proche pour examen, réparation ou ajustement.
7. Un incendie peut survenir si le brûleur simple est recouvert ou en contact avec un matériau inflammable, y compris rideaux, tentures, murs, armoires en surplomb, produits en papier ou en plastique, serviettes en tissu et autres articles semblables, lorsqu'il fonctionne.
8. L'utilisation d'accessoires non recommandés par le fabricant peut causer des blessures.
9. Ne pas utiliser à l'extérieur.
10. Ne pas laisser le cordon pendre du bord de la table ou du comptoir, ni toucher des surfaces chaudes, notamment une cuisinière.
11. Ne pas placer sur ou près d'un brûleur chaud à gaz ou électrique, ou dans un four chauffé.
12. Des précautions particulières doivent être prises lors du déplacement de l'appareil ou d'un récipient contenant de l'huile chaude ou autres liquides chauds.
13. Pour éteindre l'appareil, tourner les commandes à "Off" (Arrêt) ou "min" puis débrancher de la prise murale.
14. Ne pas utiliser cet appareil pour un usage autre que celui auquel il est destiné.

CONSERVEZ CES INSTRUCTIONS!

RENSEIGNEMENTS DE SÉCURITÉ AUX CONSOMMATEURS

Cet appareil est destiné à l'utilisation domestique seulement.

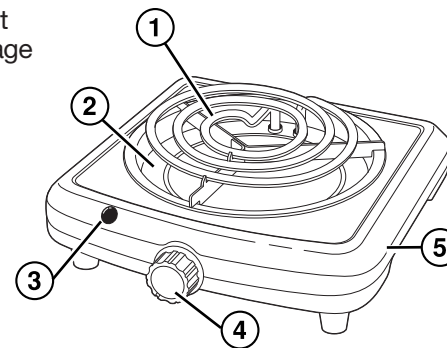
Afin de prévenir une surcharge électrique, éviter d'utiliser un autre appareil à haute puissance sur le même circuit que le brûleur.

Cet appareil est muni d'un cordon à 3 fils relié à la terre (prise à 3 alvéoles). Cette fiche ne pourra être introduite que dans une prise à 3 alvéoles. Il s'agit d'une caractéristique de sécurité visant à réduire le risque de choc électrique. Si la fiche ne peut pas être insérée dans la prise, contacter un électricien qualifié pour qu'il remplace la prise défectueuse. Ne pas essayer de contourner l'objectif de sécurité de la fiche reliée à la terre en la modifiant de quelque manière que ce soit.

La longueur du cordon de cet appareil a été choisie de façon à ce qu'il ne s'emmêle pas et que l'on ne risque pas de trébucher dessus. Si un cordon plus long est nécessaire, utiliser une rallonge appropriée. Le calibrage de la rallonge doit être le même que celui du brûleur ou supérieur. Lorsqu'on utilise une rallonge, s'assurer qu'elle ne traverse pas la zone de travail, que des enfants ne puissent pas tirer dessus par inadvertance et qu'on ne puisse pas trébucher dessus.

Pièces et caractéristiques

1. Élément chauffant
2. Plateau d'égouttage
3. Témoin lumineux d'alimentation
4. Commande de la température
5. Base



Utilisation du brûleur simple

1. Toujours placer le brûleur sur une surface plane, de niveau, résistante à la chaleur et lisse où il ne risque pas de tomber ni d'être tiré par le cordon d'alimentation. Prévoir un espace d'au moins 6 à 10 po (15 à 25 cm) au-dessus de l'appareil et de 4 à 6 po (10 à 15 cm) de chaque côté pour une circulation adéquate.
2. Brancher dans la prise de courant et tourner la commande de température au réglage désiré.
3. Pour de meilleurs résultats, utiliser des récipients de même taille que le brûleur et centrer l'ustensile de cuisson sur le brûleur.

REMARQUE : Le brûleur simple fonctionne comme un brûleur de table de cuisson.

4. Toujours régler l'appareil à OFF (O) et le débrancher lorsqu'il ne sert pas.

REMARQUE : Ne jamais faire fonctionner le brûleur en position inclinée ou si l'élément chauffant n'est pas correctement verrouillé en position.

Soin et entretien

1. Lorsque la cuisson est terminée, tourner la commande de température à (O) et débrancher l'appareil. Le laisser refroidir complètement.
2. Essuyer la base, l'élément chauffant et le plateau d'égouttage avec un chiffon chaud et savonneux. Pour nettoyer le plateau d'égouttage, soulever et incliner l'élément chauffant.
3. Après le nettoyage, les résidus d'aliments peuvent être supprimés de l'élément chauffant en réglant la commande de température sur le réglage HI (élevée) pendant environ cinq minutes.
4. Ranger l'appareil dans un endroit propre et sec.

	⚠ AVERTISSEMENT
	Pour réduire le risque de choc électrique, ne pas immerger l'appareil dans l'eau ou tout autre liquide.

Service à la clientèle

Si vous avez une question, composer le numéro sans frais du Service à la clientèle. Avant de faire un appel, veuillez noter les numéros de modèle, de type, de série et noter ces renseignements ci-dessous. Ces numéros se trouvent à la base de votre appareil. Ces renseignements nous aideront à répondre beaucoup plus vite à votre question.

MODÈLE : _____ **TYPE :** _____ **SÉRIE :** _____

Cette garantie s'applique au produit acheté aux É.-U. ou au Canada.

GARANTIE LIMITÉE

Ce produit est garanti être exempt de vices de matériau et de fabrication pendant une période de deux (2) ans pour les produits Portfolio de Hamilton Beach, d'un (1) an pour les produits Hamilton Beach ou cent quatre-vingt (180) jours pour les produits Proctor-Silex à partir de la date de l'achat original, excepté ce qui est noté ci-dessous. Au cours de cette période, nous réparerons ou remplacerons ce produit sans frais, à notre discrétion. LA GARANTIE CI-DESSUS REMPLACE TOUTE AUTRE GARANTIE EXPRESSE OU IMPLICITE, ÉCRITE OU ORALE, Y COMPRIS TOUTE GARANTIE DE QUALITÉ MARCHANDE OU DE CONFORMITÉ À UNE FIN PARTICULIÈRE. TOUTE RESPONSABILITÉ EST EXPRESSÉMENT LIMITÉE À UN MONTANT ÉGAL AU PRIX D'ACHAT PAYÉ ET TOUTES LES RÉCLAMATIONS POUR DOMMAGES SPÉCIAUX ET INDIRECTS SONT PAR LES PRÉSENTES EXCLUES. La garantie ne s'applique pas aux accessoires suivants qui pourraient être vendus avec ce produit : pièces en verre, récipients en verre, couteau/tamis, lames et/ou agitateurs. Cette garantie ne s'applique qu'à l'acheteur d'origine et ne couvre pas un vice causé par l'abus, le mésusage, la négligence, l'usage à des fins commerciales ou tout autre usage non prescrit dans le mode d'emploi. Cette garantie vous confère des droits juridiques spécifiques et vous pouvez aussi jouir d'autres droits juridiques qui peuvent varier d'un État à un autre ou d'une province à une autre. Certains États ou provinces ne permettent pas les limitations sur les garanties implicites ou les dommages spéciaux ou indirects de telle sorte que les limitations ci-dessus ne s'appliquent peut-être pas dans votre cas.

Si vous désirez procéder à une réclamation en vertu de cette garantie, NE RETOURNEZ PAS L'APPAREIL AU MAGASIN! Veuillez téléphoner au NUMÉRO DU SERVICE À LA CLIENTÈLE. (Pour un service plus rapide, ayez à portée de la main les numéros de série et de modèle et de type de votre appareil lorsque vous communiquez avec un représentant.)

NUMÉROS DU SERVICE À LA CLIENTÈLE

Aux États-Unis 1-800-851-8900

Au Canada 1-800-267-2826

hamiltonbeach.com ou proctorsilex.com

CONSERVEZ CES NUMÉROS POUR CONSULTATION ULTÉRIEURE!

SALVAGUARDIAS IMPORTANTES

Cuando use aparatos eléctricos, debe seguir siempre precauciones básicas de seguridad, incluyendo las siguientes:

1. Lea todas las instrucciones.
2. Verifique que el voltaje de su instalación corresponda con el del producto.
3. No toque las superficies calientes. Use las asas o perillas.
4. Para protegerse contra el riesgo de choque eléctrico, no sumerja el cable, los enchufes, el elemento de calentamiento o la base en agua u otro líquido.
5. Se requiere una supervisión rigurosa cuando los niños utilicen aparatos o cuando éstos se estén utilizando cerca de ellos.
6. Desenchúfelo del tomacorriente cuando no esté en uso y antes de la limpieza. Deje que se enfríe antes de colocar o retirar piezas.
7. No opere ningún aparato con un cable o enchufe dañado o después de que el aparato haya dejado de funcionar bien o se haya dañado en alguna forma. Llame a nuestro número gratuito de servicio al cliente para obtener información respecto a su revisión, reparación eléctrica, mecánica o ajuste.
8. Puede ocurrir un incendio si la hornilla individual está cubierto o en contacto con material inflamable como cortinas, paredes, armarios por encima, productos de papel o de plástico, toallas de tela u objetos semejantes, cuando está en operación.
9. El uso de accesorios no recomendados por el fabricante del aparato puede causar lesiones.
10. No lo use al aire libre.
11. No deje que el cable cuelgue sobre el borde de la mesa o mostrador, ni que toque superficies calientes, incluida una estufa.
12. No lo coloque cerca o sobre un quemador de gas o eléctrico u horno calientes.
13. Debe tenerse extremo cuidado cuando mueva un aparato o recipiente para cocinar que contenga aceite caliente u otros líquidos calientes.
14. Para desconectar, gire cualquier control a "OFF/O" (apagado) o "min" (mínimo) y luego saque el enchufe del tomacorriente de pared.
15. No use el aparato para otro uso que para el que ha sido diseñado.

GUARDE ESTAS INSTRUCCIONES

INFORMACIÓN PARA LA SEGURIDAD DEL CONSUMIDOR

Este aparato está diseñado sólo para uso doméstico.

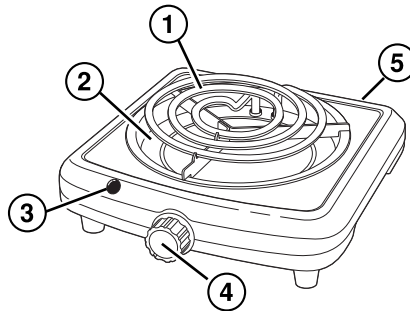
Para evitar una sobrecarga del circuito, no opere otro aparato electrodoméstico de alto vataje en el mismo circuito con la hornilla.

Este aparato podría estar equipado con un cable puesto a tierra de 3 terminales (enchufe de 3 terminales). Este tipo de enchufe encajará solamente en un tomacorriente hecho para un enchufe de 3 terminales. Esta es una característica de seguridad diseñada para reducir el riesgo de choque eléctrico. Si aún así el enchufe no pudiese encajar, póngase en contacto con un electricista calificado para que reemplace el tomacorriente obsoleto. No intente anular la característica de seguridad de la clavija a tierra modificando el enchufe de alguna manera.

El largo del cable que se utiliza con este artefacto fue elegido para reducir el riesgo de enredarse o de tropezarse con él si fuese más largo. Si se necesita un cable más largo, podrá usarse un cable de extensión aprobado. La potencia eléctrica del cable de extensión deberá ser igual o mayor que la hornilla eléctrica. Se debe tener cuidado al acomodar el cable de extensión de manera que no cuelgue por el borde de la mesa o mostrador y que los niños no puedan jalarlo o tropezarse accidentalmente.

Piezas y características

1. Elemento de calentamiento
2. Bandeja de goteo
3. Luz indicadora de encendido
4. Control de temperatura
5. Base



Modelo:	Tipo:	Características Eléctricas:
34101	TS01	120V~ 1000W 60Hz

Cómo usar su hornilla eléctrica

1. Coloque siempre la hornilla en una superficie lisa, plana, nivelada y resistente al calor en un área segura donde no se caiga ni se pueda jalar del cable eléctrico. Deje un espacio de 6 a 10 pulgadas (15 a 25 cm) como mínimo por encima de la unidad y de 4 a 6 pulgadas (10 a 15 cm) a los costados de la unidad para una circulación adecuada.
2. Enchufe en un tomacorriente de pared y gire el control de temperatura al ajuste deseado.
3. Para obtener mejores resultados, use cacerolas y sartenes que tengan el mismo tamaño que la hornilla y centre el recipiente de cocción en la hornilla.

NOTA: La hornilla eléctrica funciona como un quemador de superficie de cocción.

4. Siempre apague la unidad – OFF (**O**) y desenchúfela cuando no la use.

NOTA: Nunca haga funcionar la hornilla en una posición inclinada o si el elemento de calentamiento no está fijo de modo adecuado en su posición.

Cuidado y limpieza

1. Cuando haya terminado de cocinar, gire el control de temperatura a (**O**) y desenchúfelo del tomacorriente. Deje que la hornilla se enfríe completamente.
2. Limpie la base, el elemento de calentamiento y la bandeja de goteo con un paño caliente y jabonoso. Para limpiar la bandeja de goteo, levante e incline el elemento de calentamiento.
3. Después de la limpieza, los residuos de alimentos pueden quemarse del elemento de calentamiento girando el control de temperatura al ajuste HI (Alto) por cinco minutos aproximadamente.
4. Guarde la unidad en un lugar limpio y seco.



⚠ ADVERTENCIA

Para reducir el riesgo de choque eléctrico, no sumerja la unidad en agua u otro líquido.

Hamilton Beach**Proctor Silex**

Grupo HB PS, S.A. de C.V.
 Monte Elbruz No. 124 Int. 601
 Col. Palmitas Polanco
 México, D.F. C.P. 11560
 Tel. 52 82 31 05 y 52 82 31 06
 Fax. 52 82 3167

PÓLIZA DE GARANTÍA

PRODUCTO:	MARCA:	Hamilton Beach: <input type="checkbox"/> Proctor-Silex: <input type="checkbox"/>	MODELO:
<p>Hamilton Beach/Proctor-Silex cuenta con una Red de Centros de Servicio Autorizada, por favor consulte en la lista anexa el nombre y dirección de los establecimientos en la República Mexicana en donde usted podrá hacer efectiva la garantía, obtener partes, componentes, consumibles y accesorios; así como también obtener servicio para productos fuera de garantía. Para mayor información llame sin costo: Centro de Atención al consumidor: 01 800 71 16 100</p>			
<p>Grupo HB PS, S.A. de C.V. le otorga a partir de la fecha de compra: GARANTÍA DE 1 AÑO.</p>			
COBERTURA			
<ul style="list-style-type: none"> Esta garantía ampara, todas las piezas y componentes del producto que resulten con defecto de fabricación incluyendo la mano de obra. Grupo HB PS, S.A. de C.V. se obliga a reemplazar, reparar o reponer, cualquier pieza o componente defectuoso; proporcionar la mano de obra necesaria para su diagnóstico y reparación, todo lo anterior sin costo adicional para el consumidor. Esta garantía incluye los gastos de transportación del producto que deriven de su cumplimiento dentro de su red de servicio. 			
LIMITACIONES			
<ul style="list-style-type: none"> Esta garantía no ampara el reemplazo de piezas deterioradas por uso o por desgaste normal, como son: cuchillas, vasos, jarras, filtros, etc. Grupo HB PS, S.A. de C.V. no se hace responsable por los accidentes producidos a consecuencia de una instalación eléctrica defectuosa, ausencia de toma de tierra, clavija de enchufe en mal estado, etc. 			
EXCEPCIONES			
<p>Esta garantía no será efectiva en los siguientes casos:</p> <ol style="list-style-type: none"> Cuando el producto se hubiese utilizado en condiciones distintas a las normales. (Uso industrial, semi-industrial o comercial.) 			

14

EXCEPCIONES (continuación)

- Cuando el producto no hubiese sido operado de acuerdo con el instructivo de uso.
- Cuando el producto hubiese sido alterado o reparado por personas no autorizadas por Grupo HB PS, S.A. de C.V. el fabricante nacional, importador o comercializador responsable respectivo.

El consumidor puede solicitar que se haga efectiva la garantía ante la propia casa comercial donde adquirió su producto, siempre y cuando Grupo HB PS, S.A. de C.V. no cuente con talleres de servicio.

PROCEDIMIENTO PARA HACER EFECTIVA LA GARANTÍA

- Para hacer efectiva la garantía no deben exigirse mayores requisitos que la presentación del producto y la póliza correspondiente, debidamente sellada por el establecimiento que lo vendió.
- Para hacer efectiva la garantía, lleve su aparato al Centro de Servicio Autorizado más cercano a su domicilio (consulte la lista anexa).
- Si no existe Centro de Servicio Autorizado en su localidad siga las siguientes instrucciones:
 - Empaque su producto adecuadamente para que no se dañe durante el traslado.
 - Anote claramente sus datos y los del Centro de Servicio al que está enviando el producto.
 - No incluya partes sueltas ni accesorios para evitar su pérdida.
- El tiempo de reparación, en ningún caso será mayor de 30 días naturales contados a partir de la fecha de recepción del producto en nuestros Centros de Servicio Autorizados.
- En caso de que el producto haya sido reparado o sometido a mantenimiento y el mismo presente deficiencias imputables al autor de la reparación o del mantenimiento dentro de los treinta días naturales posteriores a la entrega del producto al consumidor, éste tendrá derecho a que sea reparado o mantenido de nuevo sin costo alguno. Si el plazo de la garantía es superior a los treinta días naturales, se estará a dicho plazo.
- El tiempo que duren las reparaciones efectuadas al amparo de la garantía no es computable dentro del plazo de la misma. Cuando el bien haya sido reparado se iniciará la garantía respecto de las piezas repuestas y continuará con relación al resto. En el caso de reposición del bien deberá renovarse el plazo de la garantía.

FECHA DE ENTREGA	SELLO DEL VENDEDOR	QUEJAS Y SUGERENCIAS
DÍA ___ MES ___ AÑO ___		<p>Si desea hacer comentarios o sugerencias con respecto a nuestro servicio o tiene alguna queja derivada de la atención recibida en alguno de nuestros Centros de Servicio Autorizados, por favor dirigirse a:</p> <p>Grupo HB PS, S.A. de C.V. (DIMALSA) Prol. Av. La Joya s/n. Esq. Av. San Antonio Col. El Infiernillo C.P. 54878 Cuautitlán, Edo de México Tel. (55) 58 99 62 42 Fax. (55) 58 70 64 42 y (55) 26 20 21 02</p>

15

**RED DE CENTROS DE SERVICIO AUTORIZADA
GRUPO HB PS, S.A. DE C.V.**

Distrito Federal

ELECTRODOMÉSTICOS
Av. Plutarco Elias Cailles
No. 1499
Zacahuitzco MEXICO 09490 D.F.
Tel: 01 55 5235 2323
Fax: 01 55 5243 1397

CASA GARCIA
Av. Patriotismo No. 875-B
Mixcoac MEXICO 03910 D.F.
Tel: 01 55 5563 8723
Fax: 01 55 5615 1856

Jalisco

REF. ECONÓMICAS DE
OCCIDENTE, S.A. DE C.V.
Garibaldi No. 1450
Ladrón de Guevara
GUADALAJARA 44660 Jal.
Tel: 01 33 3825 3480
Fax: 01 33 3826 1914

Chihuahua

DISTRIBUIDORA TURMIX
Av. Paseo Triunfo de la Rep.
No. 5289 Local 2 A.
Int. Hipermart
Alamos de San Lorenzo
CD. JUAREZ 32340 Chih.
Tel: 01 656 617 8030
Fax: 01 656 617 8030

Nuevo Leon

FERNANDO SEPULVEDA
REFACCIONES
Ruperto Martínez No. 238 Ote.
Centro MONTERREY, 64000 N.L.
Tel: 01 81 8343 6700
Fax: 01 81 8344 0486

HAMILTON BEACH ♦ PROCTOR-SILEX, INC.
263 Yadkin Road
Southern Pines, NC 28387

PROCTOR-SILEX CANADA, INC.
Picton, Ontario K0K 2T0

840125400

hamiltonbeach.com • proctorsilex.com
hamiltonbeach.com.mx • proctorsilex.com.mx

4/04